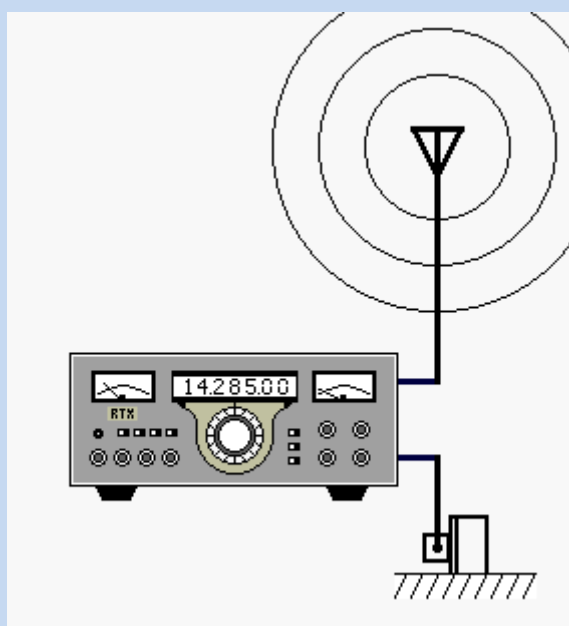


# Η Γείωση RF



**ΣΤΑΘΗΣ ΠΑΝΤΟΣ**

**SV1BAC ex I8JKE, SV0CV**

**E-mail: [stathispantos@yahoo.com](mailto:stathispantos@yahoo.com)**

**[sv1bac@gmail.com](mailto:sv1bac@gmail.com)**

## **1.0 Η Γείωση.**

### **1.1 Είδη Γειώσεων.**

Ακούγεται συχνά να λέγεται πως είναι αναγκαίο να υπάρχει **μια καλή γείωση RF** στις συσκευές ασυρμάτου. Ας δούμε όμως τι είναι αυτή η γείωση και αν η χρήση της μπορεί να αποδειχτεί χρήσιμη στη λειτουργία του πομποδέκτη.

Σε γενικές γραμμές, πρέπει να υπάρχουν τρεις διαφορετικές ξεχωριστές χρήσεις γειώσεων σε ένα τυπικό σταθμό ασυρμάτου.

**1º. η γείωση της ηλεκτρικής εγκατάστασης της κατοικίας**

**2º. η γείωση της Αντικεραυνικής προστασίας και**

**3º. η γείωση RF.**

Αντικείμενο του θέματος που εξετάζουμε είναι η λεπτομερής περιγραφή και αξιολόγηση της **γείωσης RF**, παράλληλα όμως και μια σύντομη αναφορά και περιγραφή στα άλλα είδη των γειώσεων που αναφέρθηκαν.

### **1.2 Η γείωση της ηλεκτρικής εγκατάστασης.**

Σε όλα τα σπίτια η ηλεκτρική τους εγκατάσταση διαθέτει ένα σύστημα γείωσης ασφάλειας για να μην κινδυνεύσει κανείς από ηλεκτροπληξία αγγίζοντας το μεταλλικό μέρος (σασί) μιας ηλεκτρικής συσκευής που παρουσιάζει διαρροή ρεύματος. Η μεθόδευση που εξασφαλίζει ότι δεν θα συμβεί κάτι τέτοιο, είναι η σύνδεση του μεταλλικού μέρους της συσκευής με μια γείωση, που αποτελεί μέρος της ηλεκτρικής εγκατάστασης.

Εάν κάποιος αγγίξει γειωμένη ηλεκτρική συσκευή που παρουσιάζει διαρροή ρεύματος δεν πρόκειται να υποστεί ηλεκτροπληξία διότι μεταξύ αυτού του σημείου (που αγγίζει) και της γης που πατάει δεν υπάρχει διαφορά δυναμικού για να περάσει το ρεύμα μέσα από το σώμα του και να δημιουργήσει βλάβες.

Το σύστημα γείωσης είναι μέρος της ηλεκτρικής καλωδίωσης του κτιρίου. Οι κανόνες ασφάλειας επιβάλλουν αυστηρά την ύπαρξη μιας καλής γείωσης και επί πλέον επιβάλλεται και ελέγχεται από τον πάροχο του ηλεκτρικού ρεύματος, σε διαφορετική περίπτωση δεν γίνεται η σύνδεση και ρευματοδότηση στο δίκτυο διανομής ηλεκτρικής ενέργειας.

Ας υποθέσουμε πως συνδέουμε τον ραδιοεξοπλισμό μας σε μια άλλη ξεχωριστή γείωση. Κανονικά αυτή η πρόσθετη γείωση συνδέεται, άμεσα ή έμμεσα, με το πλαίσιο του πομποδέκτη, του tuner και του ενισχυτή αν υπάρχει αυτός και άλλων παρελκόμενων που ενδεχόμενα βρίσκονται συνδεδεμένα στον πομποδέκτη. Έτσι, το σασί του πομποδέκτη και όλου του παρελκόμενου εξοπλισμού είναι συνδεδεμένο με τη γείωση της ηλεκτρικής εγκατάστασης του σπιτιού και ταυτόχρονα με την καινούργια γείωση που δημιουργήσαμε. Τίθεται εύλογα το ερώτημα, γιατί δύο ξεχωριστές συνδέσεις γείωσης στην ίδια συσκευή, χρειαζόντουσαν και οι δύο; Δεν επαρκούσε η μία;

Υπό κανονικές συνθήκες οι δύο συνδέσεις γείωσης είναι δυσδιάκριτες. Προβλήματα πάντα μπορούν να προκύψουν, για παράδειγμα, αν η γείωση της ηλεκτρικής εγκατάστασης του σπιτιού παρουσιάσει ανεπάρκεια λειτουργίας ή αποσύνδεση, όλο το σπίτι θα γειωθεί μέσω της γείωσης του ασυρμάτου. Αυτό όμως είναι το τελευταίο που θα μπορούσε να συμβεί. Οι ηλεκτρικές εγκαταστάσεις των σπιτιών κατ' απαίτηση των κανονισμών ασφάλειας γίνονται κατά τέτοιο τρόπο που εξασφαλίζουν την καλή λειτουργία τους, οπότε η εναλλακτική λύση που προαναφέρθηκε δεν υφίσταται ως πραγματικό γεγονός.

Πρέπει να σημειωθεί, ότι η διαμεσολάβηση των μετασχηματιστών τροφοδοσίας στους πομποδέκτες δημιουργεί μια ηλεκτρική μόνωση μεταξύ του δικτύου τροφοδοσίας (του ηλεκτρικού δικτύου) και της συσκευής που τροφοδοτεί. Πέρα όμως αυτού, μια διαρροή ρεύματος από το πρωτεύων του μετασχηματιστή που συνδέεται άμεσα στο δίκτυο διανομής του ρεύματος θα μπορούσε σε κάποια αστοχία να δημιουργήσει σοβαρό πρόβλημα στο χειριστή της συσκευής, για το λόγο αυτό επιβάλλεται η χρήση γείωσης προστασίας τουλάχιστον από την πλευρά του τροφοδοτικού.

### **1.3 Η Γείωση Αντικεραυνικής Προστασίας.**

Μια άλλη χρήση γείωσης είναι αυτή που υπηρετεί την αντικεραυνική προστασία. Ένας κεραυνός μπορεί να πλήξει μια κεραία στο έδαφος, με αποτέλεσμα τη δημιουργία σοβαρών επιπτώσεων αν δεν παρακαμφθεί η πορεία του για να μην περάσει μέσα από το χώρο εγκατάστασης του ασυρμάτου (σac) και εν γένει του ραδιοεξοπλισμού.

Ωστόσο, η κεραία είναι συνδεδεμένη στο πύργο στήριξης και ο πύργος είναι συνδεδεμένος με το έδαφος, μπορεί επίσης στη θέση του πύργου να υπάρχει ένας μεταλλικός ορθοστάτης όχι αδιάφορου ύψους που δεν αλλάζει το αποτέλεσμα για την πτώση κεραυνού. Σε μια τέτοια περίπτωση, μέρος από το

ρεύμα του κεραυνού θα περάσει μέσα από τον πύργο στη γη και ένα άλλο θα διέλθει μέσα από την κεραία, τη γραμμή τροφοδοσίας, τον πομποδέκτη και θα καταλήξει από τη ράβδο γείωσης στο έδαφος. Το πιο πιθανό είναι να κάψει τα πάντα στη πορεία του προς το έδαφος.

Επομένως προκύπτει ότι ο κύριος σκοπός μιας αντικεραυνικής προστασίας είναι, το πώς θα εκτραπεί το ρεύμα ενός κεραυνού να κινηθεί μακριά από την κατοικία και τον εξοπλισμό του πομποδέκτη. Πρόκειται για ένα θέμα πολύ σημαντικό, αλλά που ξεφεύγει των πλαισίων του παρόντος θέματος που εξετάζουμε. Περισσότερες πληροφορίες επ' αυτού μπορεί να αντλήσει κανείς από ραδιοερασιτεχνική βιβλιογραφία και στο διαδίκτυο, από ιστοσελίδες που διαπραγματεύονται θέματα κεραιών ή και από εταιρείες ακόμη που ειδικεύονται στην αντικεραυνική προστασία.

## 2.0 Η Γείωση RF.

### 2.1 Ρεύματα Κεραίας και Γραμμής Τροφοδοσίας.

Εάν υποθέσουμε ότι ο ραδιοεξοπλισμός που διαθέτουμε είναι εξασφαλισμένος από θέματα ηλεκτρικής ασφάλειας και αντικεραυνικής προστασίας, ερχόμαστε να εξετάσουμε τα αίτια που μας ωθούν στη χρήση γείωσης RF.

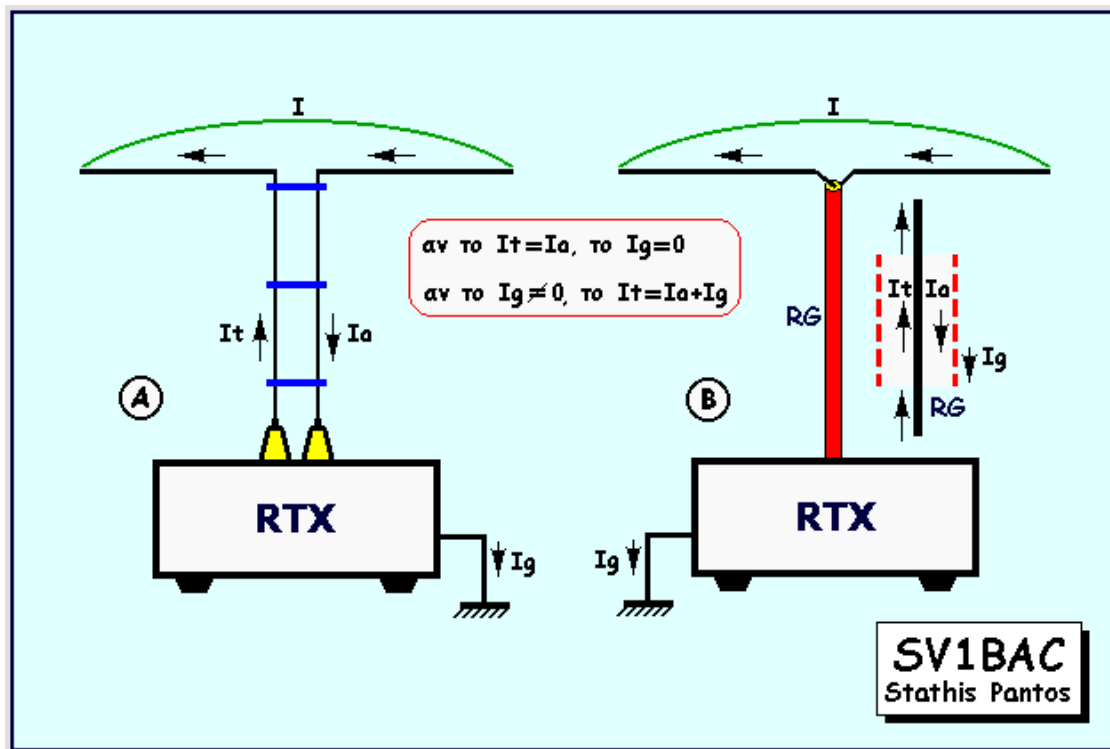
Για το λόγο αυτό θα εστιάσουμε την προσοχή μας σε κοινές περιπτώσεις τροφοδοσίας: μιας **Συμμετρικής Κεραίας με Συμμετρική και Ασύμμετρη Γραμμή Τροφοδοσίας** και τέλος μιας **Ασύμμετρης Κεραίας ανεξαρτήτου γραμμής τροφοδοσίας**. Μετά τις παρατηρήσεις θα εξαχθούν συμπεράσματα.

#### 2.1.1 Συμμετρική Κεραία με Συμμετρική Γραμμή Τροφοδοσίας.

Ας υποθέσουμε ότι ο πομπός συνδέεται στην κεραία με μια συμμετρική γραμμή τροφοδοσίας (μεταφοράς). Παρατηρούμε το κύκλωμα που εικονίζεται στο **σχήμα 1Α**.

Το ρεύμα που αναπτύσσεται στα δύο σκέλη του διπόλου έχει την ίδια φορά, επομένως στη γραμμή τροφοδοσίας υπάρχουν δυο ρεύματα, το ένα  **$I_t$**  ανέρχεται και το άλλο  **$I_a$**  κατέρχεται, υπάρχει και το ρεύμα  **$I_g$** , το οποίο όταν δημιουργηθεί πηγαίνει στο έδαφος. Εάν το ρεύμα  **$I_t$**  είναι ίσο με το  **$I_a$** , ( **$I_t = I_a$** ) το  **$I_g$**  θα είναι ίσο με το μηδέν ( **$I_g = 0$** ), έχουμε ένα κύκλωμα

ζυγостаθμισμένο, ηλεκτρικά ισορροπημένο. Σε αυτή την περίπτωση αν αποσυνδέσουμε το καλώδιο που πάει στη γείωση δεν θα παρατηρήσουμε καμία διαφορά. Αν παρουσιαστεί το ρεύμα  $I_g$  με τιμή διάφορη του μηδενός, αυτόματα καταστρέφεται η ισορροπία των ρευμάτων στην κεραία και στη γραμμή τροφοδοσίας. Το  $I_t$  θα είναι ίσο με:  $I_t = I_a + I_g$ . Σε αυτή την περίπτωση είναι αναγκαία η γείωση RF για την οδήγηση της  $I_g$  στο έδαφος.



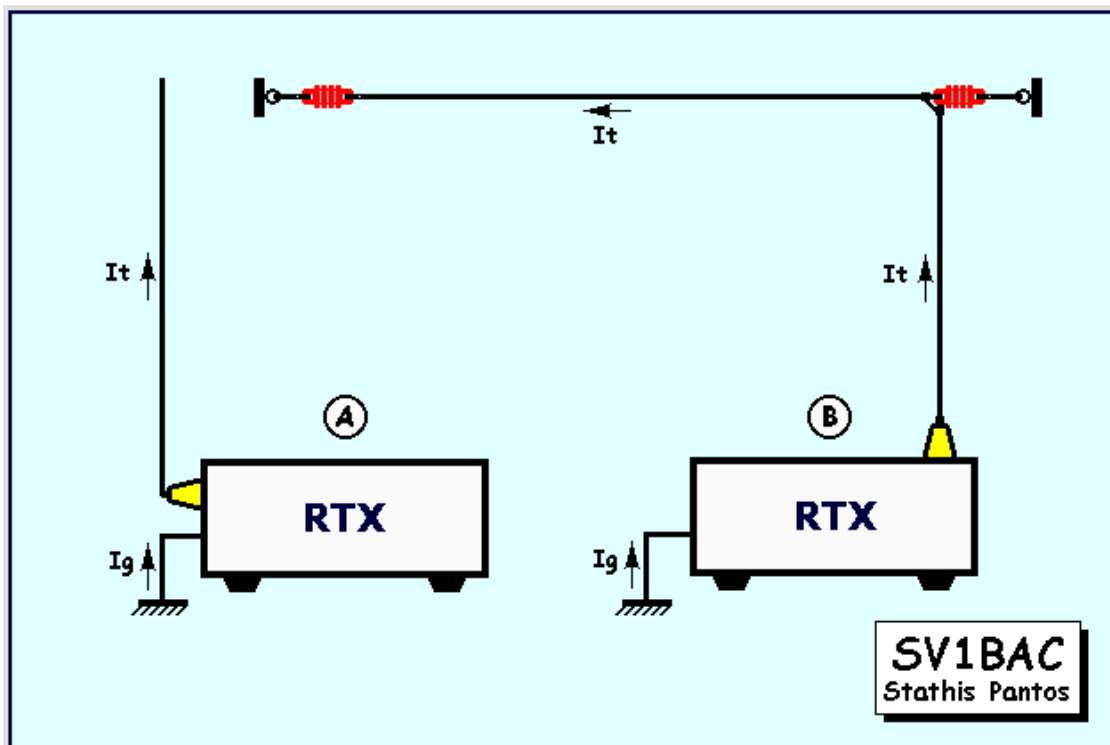
Σχήμα 1.

### 2.1.2 Συμμετρική Κεραία με Ασύμμετρη γραμμή Τροφοδοσίας.

Εδώ ο πομπός συνδέεται με μια συμμετρική κεραία διά μέσου μιας ασύμμετρης (ομοαξονικής) γραμμής τροφοδοσίας για παράδειγμα χρησιμοποιεί το **RG-213** ή το **RG-58** ή και άλλα παρόμοια καλώδια για την τροφοδοσία της κεραίας. Ας παρατηρήσουμε το κύκλωμα που εικονίζεται στο **σχήμα 1B**.

Το ρεύμα στην κεραία (και στα δύο της σκέλη ) κινείται με την ίδια φορά. Το  $I_t$  ανέρχεται στην κεραία από την ψίχα του ομοαξονικού καλωδίου και από την κεραία κατέρχεται το ρεύμα  $I_a$  διασχίζοντας την εσωτερική πλευρά του θώρακα. Αν το  $I_t$  είναι ίσο με το  $I_a$ , (  $I_t = I_a$  ) το  $I_g$  θα είναι ίσο με το μηδέν (  $I_g = 0$  ). Και σε αυτή την περίπτωση αν αποσυνδέσουμε το καλώδιο που πάει στη γείωση δεν θα παρατηρήσουμε καμία διαφορά στην ισορροπία των ρευμάτων που κινούνται προς και από την κεραία.

Σε περίπτωση όμως που υπάρξει έλλειψη της ισορροπίας των δύο ρευμάτων  $I_t$  και  $I_a$  θα δημιουργηθεί στην εξωτερική πλευρά του θώρακα το ρεύμα  $I_g$  διάφορο του μηδενός που θα οδεύσει προς το έδαφος. Η αποσύνδεση από τη γείωση σε αυτή την περίπτωση θα επιφέρει σοβαρές μεταβολές στην ορθή λειτουργία της κεραίας.



Σχήμα 2.

Στις περιπτώσεις που εξετάσαμε, ο αντικειμενικός σκοπός της γείωσης RF είναι η κάλυψη που προσφέρει στην έλλειψη ηλεκτρικής ισορροπίας της κεραίας. Οποιαδήποτε διαταραχή της ισορροπία των ρευμάτων της κεραίας και της γραμμής τροφοδοσίας θα οδηγηθεί στο έδαφος αντί να επιστρέψει στον πομποδέκτη δημιουργώντας προβλήματα δυσλειτουργίας και ακτινοβολίας RF από το σασί.

Θα πρέπει επίσης να τονιστεί, πως το ρεύμα που οδηγείται στο έδαφος αντιπροσωπεύει την ενέργεια που έχει παραχθεί από τον πομπό και χάνεται διότι δεν ακτινοβολείται από την κεραία. Αυτό φυσικά μεταφράζεται σε μειωμένη απόδοση του συστήματος μεταφοράς και ακτινοβολίας.

Το καλύτερο είναι να απαλλαγούμε από αυτή την περίπτωση δυσλειτουργίας, αποκαθιστώντας την ισορροπία των ρευμάτων στη γραμμή μεταφοράς και κεραίας. Στη περίπτωση που αποκαθίσταται η ισορροπία των ρευμάτων η παρουσία του εδάφους δεν θα έχει καμία επίδραση πλέον, σε ένα σωστά εγκατεστημένο κεραϊκό σύστημα που λειτουργεί κανονικά χωρίς πρόβλημα.

### 2.2.3 Η Γείωση RF σε Ασύμμετρη Κεραία.

Αυτή η περίπτωση αναφέρεται σε μία κεραία μαστίγιο τυχαίου μήκους (**Random**) ή σε ένα μακρύ κεραιόσυρμα (**Long Wire**) που τροφοδοτούνται και οι δύο από την άκρη (ακροτροφοδοτούμενα). Τα κυκλώματα εικονίζονται στο **σχήμα 2Α** και **2Β**. Όπως προκύπτει από την εικόνα δεν υπάρχει άμεση διαδρομή επιστροφής για το ρεύμα  **$I_t$**  που πηγαίνει στις κεραίες, ως εκ τούτου η διαδρομή επιστροφής γίνεται μέσω σύνδεσης με τη γείωση οπότε το ρεύμα  **$I_g$**  είναι ίσο με το ρεύμα  **$I_t$** , ( **$I_t=I_g$** ).

Τι θα συμβεί όμως αν αποσυνδέσουμε τη γείωση; Σύμφωνα με τα κυκλώματα του **σχήματος 2** δεν θα υπάρχει διαδρομή επιστροφής για τα ρεύματα, θα έχουμε ένα ανοικτό κύκλωμα και το σύστημα δεν θα λειτουργήσει.

Στην πράξη, όμως, πάντα θα υπάρχει κάποιο είδος διαδρομής επιστροφής, όπως για παράδειγμα μέσω της καλωδίωσης του σπιτιού ή ακόμη και μέσα από το σώμα του χειριστή του ασυρμάτου που αγγίζει τον πομποδέκτη.

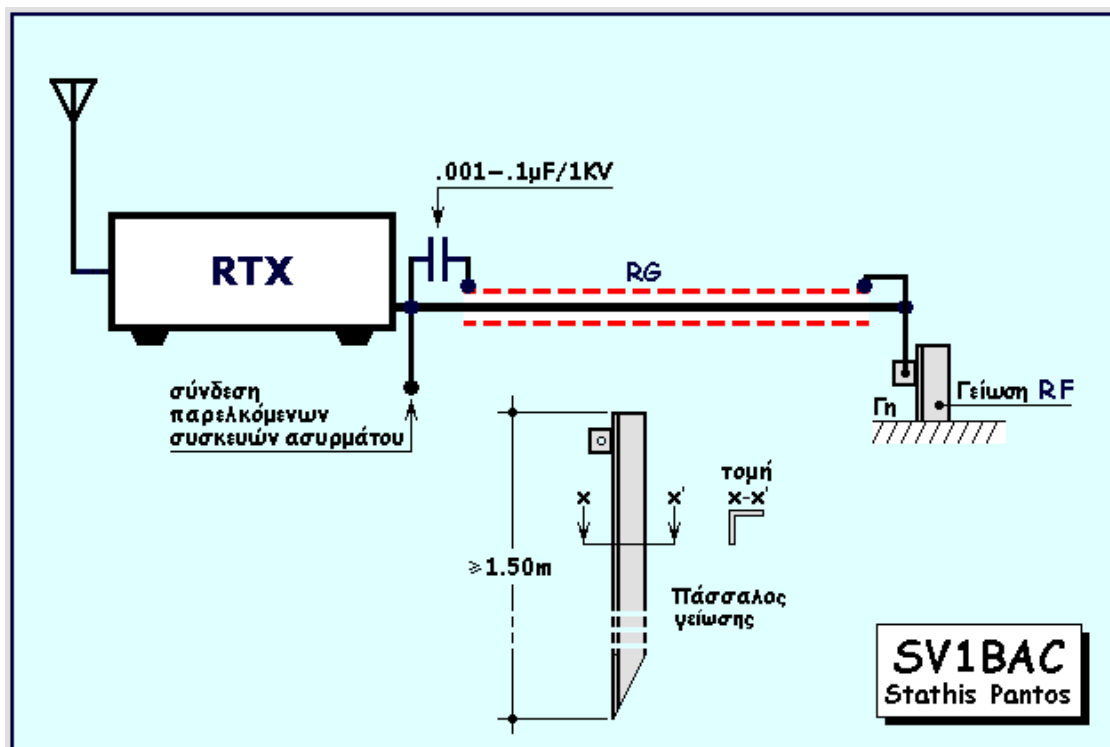
Φυσικά είναι προφανές πως δεν επιδιώκουμε η καλωδίωση του σπιτιού ή το σώμα μας να αποτελεί μέρος του συστήματος της κεραίας. Στην περίπτωση αυτή, η γείωση RF είναι απολύτως απαραίτητη για την αποφυγή προβλημάτων. Τι κάνουμε όμως όταν δεν μπορούμε να φτιάξουμε μια καλή γείωση RF; Η απάντηση μπορεί να προκύψει μέσα από τα παραδείγματα που εξετάσαμε προηγουμένως.

Μπορούμε όμως να πούμε με σιγουριά, ότι η γείωση RF είναι αναγκαία όταν δεν υπάρχει η διαδρομή επιστροφής του ρεύματος ή όταν δεν έχουμε μια ισορροπημένη από ρεύματα κεραία και γραμμή τροφοδοσίας.

## 3.0 Γειώσεις RF

### 3.1 Γείωση RF Μικρής Καλωδιακής Απόστασης.

Αν υπάρχει η δυνατότητα εγκατάσταση της γείωσης RF σε μικρή απόσταση από το σημείο λειτουργίας του πομποδέκτη τα πράγματα είναι πολύ απλά, λίγα μέτρα σύρματος κατάλληλης διατομής και το πρόβλημα λύνεται αμέσως.



Σχήμα 3.

### 3.2 Γείωση RF Μεγάλης Καλωδιακής Απόστασης.

Αν η απόσταση από το σημείο που θα εγκαταστήσουμε τη γείωση είναι κάπως μεγάλη από το σημείο που λειτουργεί ο πομποδέκτης, το κύκλωμα που εικονίζεται στο **Σχήμα 3**, δίνει μια πολύ καλή λύση στην καλωδίωση προς τη γείωση. Αποτρέπει την ακτινοβολία από το καλώδιο που οδεύει στη γη έχοντας για θωράκιση το πλέγμα του ομοαξονικού καλωδίου. Μπορούμε για παράδειγμα να χρησιμοποιήσουμε **καλώδιο RG-8 οποιουδήποτε μήκους**.

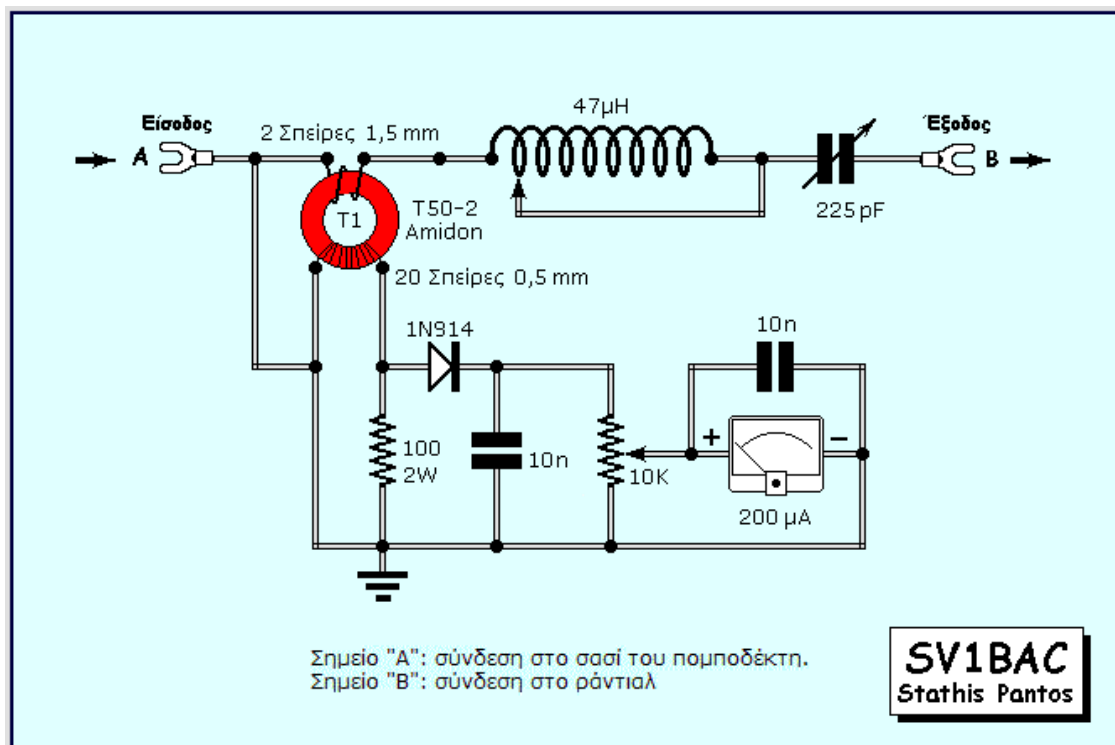
Στο σημείο που συνδέεται ο πομποδέκτης γίνεται η σύνδεση και των άλλων παρελκόμενων συσκευών του πομποδέκτη, όπως για παράδειγμα **Γραμμικού Ενισχυτή**, **Antenna Tuner** και άλλων, που συμβάλουν στον άρτιο εξοπλισμό λήψης και εκπομπής του σταθμού.

Η παρουσία του πυκνωτή κοντά στον πομποδέκτη έχει σαν ρόλο να βραχυκυκλώσει το επαγωγικό ρεύμα που δημιουργείται μεταξύ των δύο



ομοαξονικών αγωγών του **RG-8** και να μην δημιουργείται διαφορά δυναμικού μεταξύ γείωσης και του μεταλλικού περιβλήματος του πομποδέκτη.

Το άλλο άκρο του **RG-8** έχει βραχυκυκλωμένα το άκρο του θώρακα και της ψίχας του καλωδίου που συνδέονται από κοινού στη γείωση.



Σχήμα 4.

### 3.0 Γείωση RF Απουσία Εδάφους.

#### 3.1 Τεχνητή Γείωση.

Στις περιπτώσεις κατά τις οποίες δεν μπορεί κάποιος να εγκαταστήσει μια καλή γείωση RF στο έδαφος, όπως συμβαίνει με τους ενοίκους πολυκατοικιών και υψηλών κτηρίων όσο και αν φαίνεται εκ πρώτης όψεως αυτή η περίπτωση δυσεπίλυτη και πάλι δεν υπάρχει αδιέξοδο. Για την αντιμετώπιση αυτού του προβλήματος είμαστε αναγκασμένοι να ασχοληθούμε με τα ρεύματα τις κεραίας και να βεβαιωθούμε για την σωστή λειτουργία, ότι το σύστημά μας ηλεκτρικά είναι ισορροπημένο και αν όχι να το αποκαταστήσουμε.

Άλλες τεχνικές λύσεις για τη καλή λειτουργία της κεραίας είναι η χρήση **Αντίβαρων ή Τεχνητής Γείωσης**. Υιοθετώντας αυτές τις λύσεις επιτυχώς μπορούμε να ισορροπήσουμε τα ρεύματα που κινούνται προς και από την κεραία και να εξασφαλίσουμε τη σωστή λειτουργία της.

Τα **αντίβαρα** μπορούν να είναι ράντιαλ, μεταλλικές υδρορροές στέγης, κάγκελα και εν γένει μεταλλικές μάζες που βρίσκονται κάτω από την κεραία. Αποτελούν το έτερο ήμισυ του αγωγού που ακτινοβολεί ηλεκτρομαγνητικά κύματα καθότι σε αυτά επιστρέφει το ρεύμα της κεραίας.

Η **Τεχνητή Γείωση** είναι ένα συντονισμένο κύκλωμα όπως εικονίζεται στο **Σχήμα 4**. Παρουσιάστηκε για πρώτη φορά το **1987** σε τεύχος του **QST** από τον **W1FB**, χωρίς να αλλάξει από τότε τίποτα εξακολουθεί να κατασκευάζεται μέχρι σήμερα από διάφορες εταιρίες όπως την **MFJ**, **Anneke** και άλλες. Δίνει λύση στην αποκατάσταση ισορροπίας των ρευμάτων προς και από την κεραία.

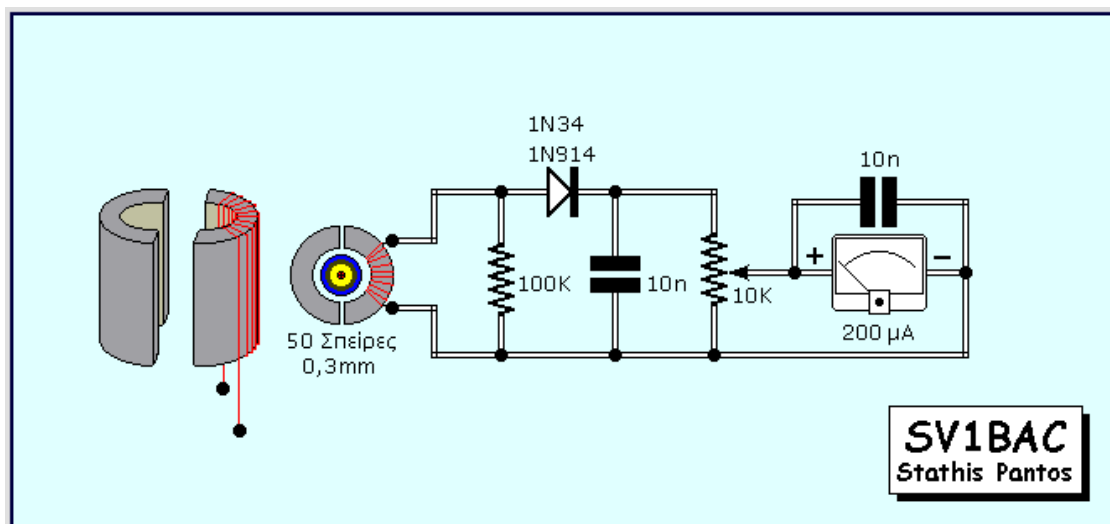
Το κύκλωμα συντονισμού συνίσταται από μια επαγωγή και μια χωρητικότητας (**L,C**) εν σειρά, που συνδέει και συντονίζει στη συχνότητα εκπομπής το σασί του πομποδέκτη και των παρελκόμενων συσκευών με ένα ηλεκτρικό αγωγό (**καλώδιο**) υπό μορφή ράντιαλ που εκτίνεται στο δάπεδο.

Οι **Κοιλίες Τάσης** εμφανίζονται στη πλευρά του αγωγού και οι **Δεσμοί** στο σασί των ραδιοσυσκευών. Δηλαδή στο σασί των συσκευών η τάση είναι μηδενική. Χρειάζεται επομένως προσοχή, στον αγωγό (**radial**) που τροφοδοτεί η Τεχνητή Γείωση, εμφανίζονται υψηλές τάσεις που μπορούν να δημιουργήσουν βλάβες σε ανθρώπους ή και κατοικίδια ζώα αν έρθουν σε επαφή με αυτόν.

#### 4.0 Όργανα Μέτρησης της RF.

Τα όργανα με τα οποία μετράμε τα ρεύματα **RF** είναι τα θερμικά αμπερόμετρα υψηλής συχνότητας που τοποθετούνται εν σειρά στο κύκλωμα. Πέρα αυτών υπάρχουν και τα επαγωγικά που δεν απαιτούν καμία καταστροφική διαδικασία του κυκλώματος παρά μόνο την προσέγγισή τους στο κύκλωμα υπό μέτρηση. Τοποθετώντας το σε προσέγγιση με τον αγωγό υπό εξέταση, χωρίς καμία άλλη παρέμβαση στο κύκλωμα, ο επαγωγικός του αισθητήρας αντιλαμβάνεται και μετράει αν υπάρχει το ρεύμα **RF** στο ομοαξονικό καλώδιο τροφοδοσίας ή στον αγωγό που συνδέει τον πομποδέκτη με τη ράβδο γείωσης. Το ρεύμα αυτό

όπως έχει ειπωθεί και σε προηγούμενες παραγράφους είναι η αιτία καταστροφής της ηλεκτρικής ισορροπίας των ρευμάτων της κεραίας και πρέπει να ληφθεί άμεση μέριμνα για την απάλειψή του.



Σχήμα 5.

#### 4.1 Επαγωγικό Αμπερόμετρο RF

Ένα επαγωγικό αμπερόμετρο που ανιχνεύει και διαβάζει τη διέλευση της RF σε ένα αγωγό ή σε μια γραμμή μεταφοράς δεν είναι δύσκολο να κατασκευαστεί. Πρόκειται για μια εύκολη κατασκευή. Το πλεονέκτημα αυτού του αμπερόμετρου ή μάλλον **ανιχνευτή RF** είναι το ότι δεν χρειάζεται να κόψουμε τον αγωγό και να τοποθετήσουμε το όργανο εν σειρά όπως γίνεται στα θερμικά αμπερόμετρα για ρεύματα υψηλής συχνότητας. Όλη η διαδικασία μέτρησης του ρεύματος γίνεται επαγωγικά γι' αυτό και το όνομά του επαγωγικό αμπερόμετρο.

Στο **Σχήμα 5** παρουσιάζεται ένα απλό κύκλωμα επαγωγικού αμπερόμετρου. Ο αισθητήρας του οργάνου είναι ένα πηνίο που ενεργοποιείται επαγωγικά με το ρεύμα της **RF** και εμφανίζει στα άκρα του ένα ρεύμα, το οποίο ανορθώνεται με μια δίοδο **γερμανίου ή Skottky** για να τροφοδοτήσει μέσω μιας μεταβλητής αντίστασης ένα μικροαμπερόμετρο στο οποίο εμφανίζεται για ανάγνωση η ένταση του ρεύματος της RF.

Το πηνίο αισθητήρας περιελίσσεται στο **μισό κομμάτι ενός διαιρούμενου σωληνωτού πυρήνα φερίτη** που χρησιμοποιείται για την κατασκευή

αντιπαρασιτικών τσοκ τροφοδοσίας και δημιουργούμε στο μισό κομμάτι αυτού μια περιέλιξη τουλάχιστον **50 σπειρών** στη διεύθυνση του ύψους.

Η επιλογή του διαιρούμενου πυρήνα γίνεται με το σκεπτικό ότι μπορούμε να τον ανοίγουμε και να τον κλείνουμε ξανά, αφού τοποθετήσουμε έτσι στο διάκενο χώρο του το ομοαξονικό καλώδιο που τροφοδοτεί την κεραία μας ή το καλώδιο που πηγαίνει στη γείωση. Η όλη συσκευή μπορεί να τοποθετηθεί σε ένα ξύλινο ή πλαστικό μανταλάκι κατά τέτοιο τρόπο που να ανοίγει ο πυρήνας του πηνίου στα δύο και κλείνοντας να παγιδεύει τον διερχόμενο αγωγό για τον έλεγχο διαρροής RF.

## **5.0 Συμπεράσματα Αξιολόγησης.**

Μετά από αυτές τις αναφορές που έγιναν, συμπεραίνουμε, ότι αν έχουμε μια απόλυτα ισορροπημένη γραμμή τροφοδοσίας για την κεραία, δεν υπάρχει λόγος ύπαρξης της γείωσης RF. Όταν όμως η γραμμή μεταφοράς της κεραίας δεν είναι ισορροπημένη σε ότι αφορά τα ρεύματα που αναπτύσσονται επάνω της, μια πρόσθετη διαδρομή επιστροφής μπορεί να της προσφέρει μια γείωση RF.

**Ωστόσο, δεν πρέπει να διαφεύγει της προσοχής μας πως όταν σε ένα σύστημα συμμετρικής κεραίας υπάρχει ροή ρεύματος προς το έδαφος αυτό υποδηλώνει μια αναποτελεσματική λειτουργία του συστήματος κεραίας την οποία προφανώς θα πρέπει να επανορθώσουμε.**

**Δεν ισχύει όμως το ίδιο για τις ασύμμετρες διατάξεις κεραιών όπως π.χ για τις "Κεραίες Μακρού Σύρματος" (Long Wire) , που χρειάζονται μια γείωση RF για την επιστροφή του ρεύματος.**

Όταν καταστρέφεται η ισορροπία των ρευμάτων σε μια κεραία και στη γραμμή μεταφοράς, λέμε ότι **"η κάθοδος RFφιιάζει"**, πράγμα που διαπιστώνεται εύκολα, καταστρέφεται η ποιότητα της διαμόρφωσης του εκπεμπόμενου σήματος και όταν η RF παρουσιάζει και κάποια ένταση, μπορεί να γίνει αντιληπτή από τη διέλευση του ρεύματος μέσα από την επιδερμίδα του σώματος με το άγγιγμα του πομποδέκτη .

Θα μπορούσαμε να πούμε πως μια καλή γείωση RF είναι πολύ χρήσιμη και λύνει προβλήματα, μόνο όμως στις περιπτώσεις που κάτι δεν πάει καλά. Ωστόσο, πρέπει να γίνεται συνεχώς ένας έλεγχος στις γραμμές μεταφοράς και την καλωδίωση που πηγαίνει στη ράβδο της γείωσης με ένα επαγωγικό αμπερόμετρο. Η παρουσία αυτού του ρεύματος RF θα πρέπει να έχει σαν

αντίδραση του χειριστή ασυρμάτου την άμεση παρέμβαση για την εξουδετέρωσή του.

**Στάθης Πάντος (Stathis Pantos)**

**SV1BAC ex SV0CV, i8JKE**

**E-mail: [stathispantos@yahoo.com](mailto:stathispantos@yahoo.com)**

**[sv1bac@gmail.com](mailto:sv1bac@gmail.com)**